

Sockelelemente – die solide Basis

Sockelelemente von Thermodur passen zu tragenden Bodenplatten, Streifen- und Einzelfundamenten, je nach Gründungskonzept.

Die Sockelelemente sind in den verschiedensten Ausführungen und Anwendungen ausgeführt bei tausenden Thermodur-Projekten. Das gibt Bauherren, Investoren, Planern und ausführenden Bauunternehmern die Sicherheit, auf ein erprobtes Qualitätsprodukt „sprichwörtlich“ zu setzen.

In einem Guss gebaut – vom Sockelelement bis zur Attika.

Mit den Thermodur-Wandelementen sind hochwertige Architektur, Designindividualität, günstige Erstellungskonditionen, bei kurzer Montagezeit und niedrigen Gebäudebewirtschaftungskosten, im Gewerbe- und Industriebau keine Widersprüche. Die Sockel- und Wandelemente sind an kein Raster gebunden und werden nach Plan gefertigt. Sie können mit und ohne Frostschräge als wärmedämmter und/oder tragender Sockel ausgebildet werden. Dabei ist der wasserabweisende Isolierputz inklusive.

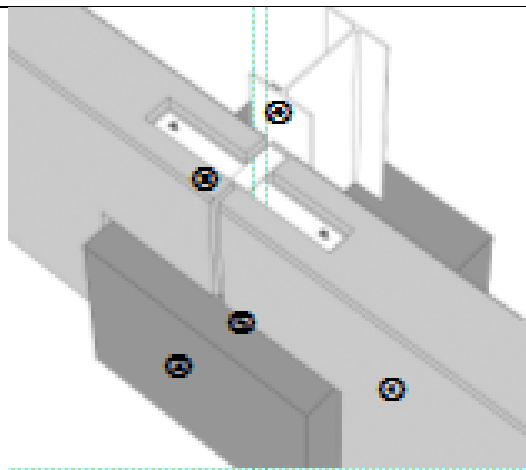
Im Bereich der Montage und der Baustellenlogistik punktet Thermodur bei allen Projekten mit seinem enormen Erfahrungspotenzial.

Foto, Grafik mit Bildunterschriften:



Sockelelemente können gleichzeitig als Bodenplattenschalung dienen.

*Dateiname: Thermodur Foto zur Sockel-PM
Quelle: THERMODUR*



1. THERMODUR Sockelelement
2. Einzelfundament
3. Verankerung
4. Stahlstütze
5. Sockelfuge

Systemvorteile der Sockelelemente:

- Höhen von 50,0 cm bis 3,00 m.
- Aus- und Einschnitte für Fenster, Türen und Tore können werkseitig integriert werden.
- Werkseitig mit geprüfter Dichtschlämme auf 2 Bauteilseiten.
- Die Vorderseite ist ab Werk für die Außenabdichtung bereits vorbereitet.
- Ausführung in folgenden Bauteildicken,
 - massiv: 20,0 cm, 22,5 cm, 25,0 cm.
 - mit Kerndämmung: 20,0 cm, 22,5 cm, 25,0 cm, 27,5 cm, 30,0 cm.
- Die THERMODUR Sockelelemente überzeugen auch mit einem niedrigen Wärmedurchgangskoeffizienten von bis zu 0,25 (W/m²K).

*Dateiname: Thermodur Grafik Sockelelemente
Quelle: THERMODUR*

Stichworte:

Thermodur, Wandelemente, Sockelelemente, Fertigteile.

Alle Motive liegen in Druckqualität vor. Die Grafikdatei und das Word-Dokument sind online verfügbar, unter www.creativ-pr24.de, Menü: THERMODUR.

Unternehmensangaben:

THERMODUR Wandelemente GmbH & Co. KG
Geschäftsführung: Christian Schudra
In Metzlerskaul 20
D-56567 Neuwied
Tel. +49 (0)2631-9742-0
Fax +49 (0)2631-9742-20
www.thermodur.de, info@thermodur.de

THERMODUR ist auch in den Niederlanden und Luxemburg vertreten..

Der Text wurde nach Vorgaben von Thermodor erstellt.

Für weitere Presseauskünfte und Rückfragen:

Büro für Fachjournalismus, PR & Redaktionsservice

Dipl.-Ing./Ma.-Kfm. Dietmar Haucke,

Burdenstraße. 3, 56154 Boppard

Tel.: +49 67 42 80 676 76, Mobil: +49 163 64 34 0 66

E-Mail: creativ-pr@creativ-pr24.de

Internet: www.creativ-pr24.de

Abdruck Print und online frei, bitte Beleg an obige Adresse senden. Die Meldung ist NICHT freigegeben für „Social-Media-Kanäle“.